

魁

marol marine

高馬力船外機船用 手動油圧操舵システム
SAKIGAKE C-38MZ

**200馬力以上の大型船外機艇向け
ビッグパワー対応操舵システム。**

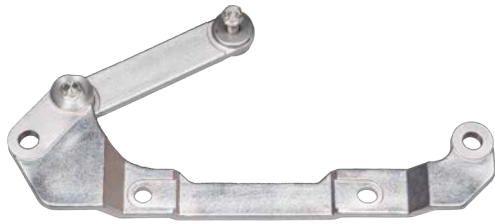
- ・ 38 mm大径シリンダーと 06 ホースで操舵力を軽減
- ・ 強化されたステンレスブラケット、ボルト類で、大馬力に対応
- ・ 船外機 2 機掛け仕様でマッチングも豊富



高馬力船外機用 手動油圧操舵装置 C-38MZ SAKIGAKE

大型船外機の大パワーに対応する強固な作り。

強力なパワーを生む受動シリンダーと、船外機を繋ぐブラケット類は、肉厚を増した専用設計のステンレスパーツ。
200馬力以上の大型船外機でも、余裕を持ってコントロールします。



強固な一体成型のブラケット



リブ付シリンダーアーム

世界最大のビッグボアシリンダー

船外機用としては世界最大*1の38mmシリンダーを採用。内径06 (3/8インチ) ホースとの併用で、操舵力を軽減し、滑らかな操舵が可能です。

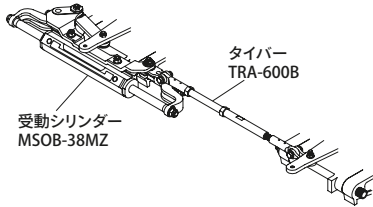
*1当社調べ



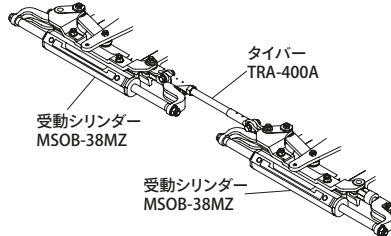
船外機2機掛け対応

船外機2機掛けにはシングルシリンダー仕様とダブルシリンダー仕様で対応します。

ツインエンジン/シングルシリンダー仕様



ツインエンジン/ダブルシリンダー仕様



オプション機器



2機掛けタイバー
TRA-600B

左アーム取付金具
ADP-30MX-M (マーキュリー用)
ADP-30MX-H (ホンダ用)



システム構成

型式		C-38MZ-WR シングルシリンダー仕様	C-38MZ-WR-TW ダブルシリンダー仕様
ホース長さ		15m	10m & 25m
ホース径		3/8	3/8
ハンドル回転数		7.3	11.2
構成 品 ・ 個 数	ヘルムポンプ	H-6**	1 (H-623-D) 1 (H-630-D)
	高圧ナイロンホース	HNH-06-**MC-SUS	15m x 1 10m x 1, 25m x 1
	受動シリンダー	MSOB-38MZ	1 2
	ハンドル	WR-240	1 1
	空気抜き三方継手	BKJ-30MX-06	2 4
	座付きエルボー	BKJ-50-06	2 2
	CP金具	CFTG-06-CZP	2 8
	空気抜きチューブ	VT-1	1 1
	作動油	HF-15-1.8W	2 2
	三方金具	HT-PF3/8-FM	- 2
タイバー	TRA-400A	- 1	

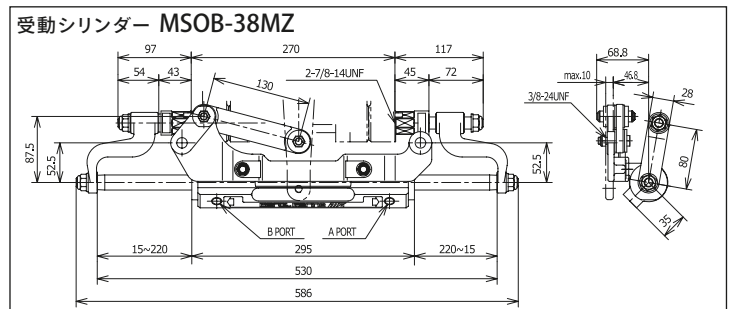
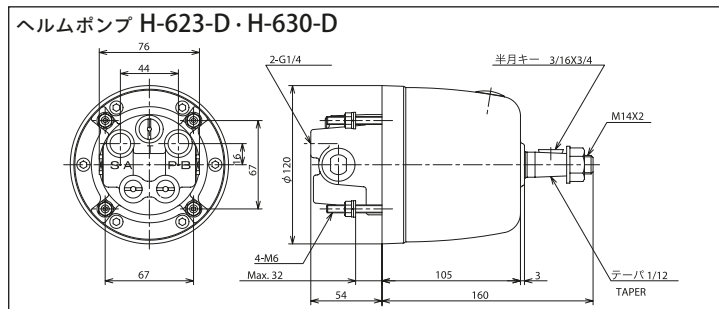


仕様

ヘルムポンプ	H-623-D・H-630-D
吐出量	23 cm ³ /rev - 30 cm ³ /rev
最大使用圧力	7.8 MPa [80 kgf/cm ²]
タンク容量	350 cm ³

受動シリンダー	MSOB-38MZ
シリンダー径・ロッド径	38 mm / 20 mm
ストローク	205 mm
所要油量	168 cm ³
最大使用圧力	7.8 MPa [80 kgf/cm ²]
推力	6.4 kN [483 kgf]

外観図



<<ご購入の前に>>

- 仕様及び外観は、技術改善等により予告なく変更する事がありますのでご了承下さい。
- 製品購入にあたっては、取り付け工事費、オプション、消費税等は別途請求させていただきます。
- 印刷物と製品では多少色合いが異なる場合があります。あらかじめご了承下さい。
- 詳しくは販売店、または当社までご相談下さい。



安全に関する
ご注意

ご使用前に「取扱説明書」をよくお読みになり、正しくお使い下さい。

マロル株式会社

本社・工場 〒653-0037 神戸市長田区大橋町2丁目1-34
東京営業所 〒101-0023 東京都千代田区神田松永町7番地3 ヤマリビル 402
札幌事務所 〒003-0834 札幌市白石区北郷四条2丁目9-15 第8北海マンション 502号
福岡営業所 〒815-0073 福岡市南区大池1丁目23-15 高崎ビル7号
http://www.marol.co.jp

TEL (078) 611-2151 ・ FAX (078) 641-2908
TEL (03) 3255-1688 ・ FAX (03) 3255-1680
TEL (011) 879-5560 ・ FAX (011) 879-5562
TEL (092) 551-3480 ・ FAX (092) 552-8126



BUREAU VERITAS MODE II
製造工場認定 SMS.W.I.L./12020/A.0

MC-0115-A-0-1 認証番号 0000716