

電動式サイドスラスタ / SD200U-E

3KW(15分定格) / 5KW(2分定格)



BEAGLE THRUSTER

【ビーグル電動スラスタ「SD200U-E」の特徴】

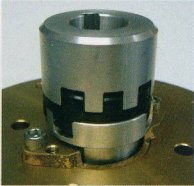
■ プロフェッショナル仕様です。

業務艇にも耐える強力なメカ。
微妙な幅寄せに威力を発揮するスピードコントロール機能。

■ 出力・取り付け方法は セミオーダーメイドです。

船体長・用途に合わせて出力を決めます。
3~5KWの間で出力を自由に設定することが可能です。

【安全装置】

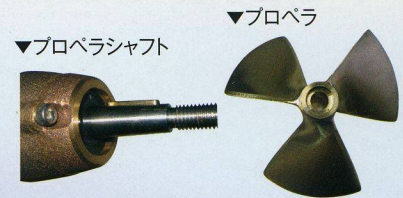


- 起ち上げおよびブレーキ時間遅延装置内臓でモーター・ギアを保護。
- サーモスタット内臓により連続運転限界時自動停止。
- 一定以上の電流をカットする装置を内蔵しているためプロペラにロープなどが絡んだときでもモーターに異常高電流が流れません。
- ドライブシャフトとモーターは樹脂製ダンパーを介して接続しているため、大きな衝撃からギアやモーターを守ります。



【操作パネル】

【プロペラとプロペラシャフト】



プロペラはブロンズ製で耐久性・強度とも優れ、パワフルな水流を作り出します。プロペラシャフトは耐久性抜群のSUS316製。プロペラとシャフトの嵌合は「テーパ・キー方式」です。これはメインエンジンのプロペラと同じ方式です。まさにプロ仕様といえます。一定期間でガタツキの出がちな『ストレート軸・ノックピン方式』に比べて強固です。

【メカ】



浸炭焼入れした特殊鋼製スパイラルベベルギアの採用により強力な伝達力と長寿命が保証されます。テーパローラーベアリングの採用でしっかりとスラスト力を支えます。ベアリングとギアはオイルバス潤滑にてスムーズな伝達と長寿命が保証されます。

【シール】

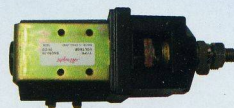


ダブルシールとテグス巻き込み防止機構によりギアケース内への海水浸入リスクが最小です。

【オートコンパス】

向きたい方位に船首を保持するように、スラスタを自動運転するシステムを接続できます。(オプション)

【メインスイッチ】



プロペラの正・逆転や、ON・OFF時接点が離れないので溶着の心配が無く長寿命です。

【トンネル】

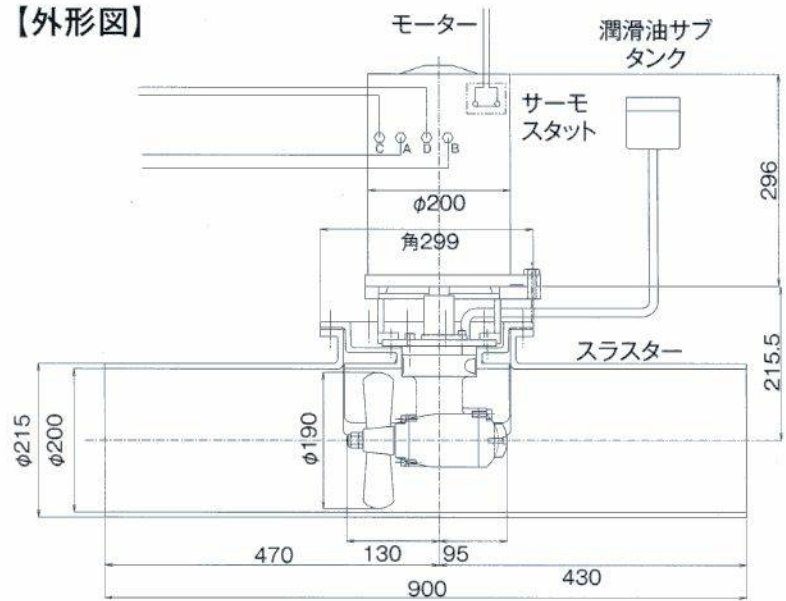
イソ系樹脂とローピングクロスで一体成形されている。スラスト力やモーターの重み・高速走行時の衝撃にも耐える構造となっている。機械本体部とトンネルとの組み立ては他社製では自力で工作する必要がある。当製品は工場ですべて組み立てられているので船体への取り付けの際の工数が簡素化される。組み立て精度・信頼性が向上する。

【モーター】

- スピードコントロールが可能なので微妙な幅寄せにも威力を発揮。
- 連続運転時間は3KWでの使用時は15分と長いので釣り時の姿勢制御での使用に耐えます。5KWで使用時は2分。
- 回生制動によるブレーキ操作なのでバッテリー寿命を延ばします。



【外形図】



【要目】

モーター	DC24V 15分定格	DC24V 2分定格
出力	3KW	5KW
プロペラ 最大回転数	2000RPM	2000RPM
公称推力	550N	800N
ダクト口径	$\phi 200$	$\phi 200$
本体質量	55Kg	55Kg
付属品	コントローラー・メインコンタクト フューズ・コントロールスイッチ	

【様々な据付方式に対応できます】

スタンダードは垂直置き(図1)ですが水平置き(図2)、傾斜置き(図3)も可能。
またいかなるオプションにも相談を受け付けます。
例としてモーター別置き(例1)も可能です。

●モーターの取り付け角度による支え方法

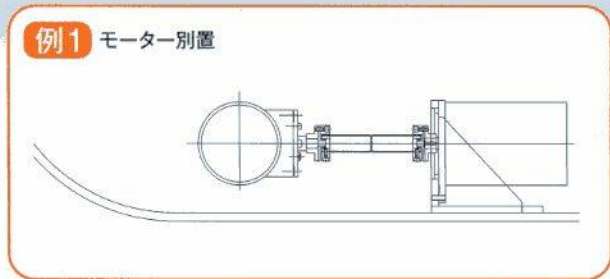


図1 モーター垂直

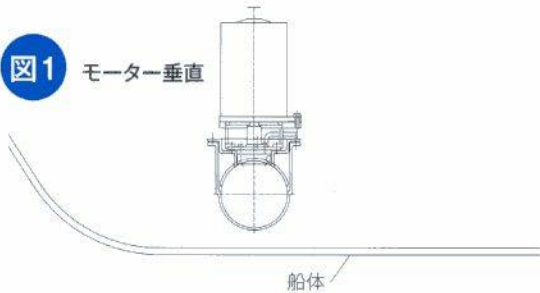


図2 モーター水平

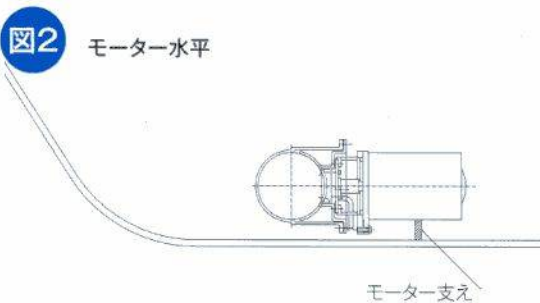
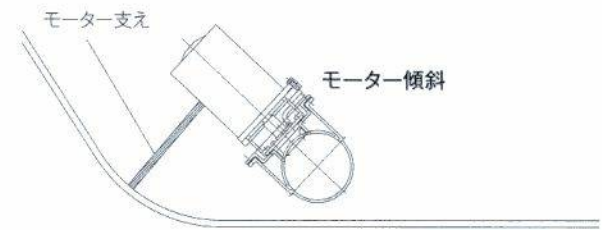
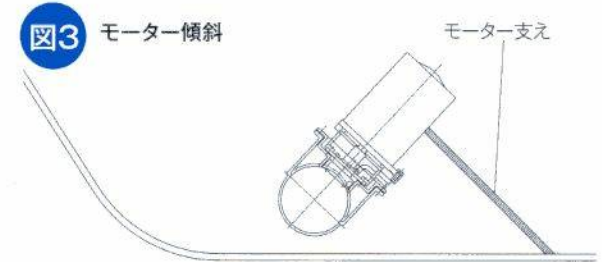


図3 モーター傾斜



製造

第三船用工業株式会社

本社・工場 〒574-0044
大阪府大東市諸福3丁目12-33
TEL.072-874-1361(代)
FAX.072-874-6947

販売店